

## ДЕКЛАРАЦИЯ О СООТВЕТСТВИИ

1. Заявитель ООО «Д-Линк Раша», выполняющее функции иностранного изготовителя в части обеспечения соответствия, поставляемой продукции обязательным требованиям и в части ответственности за несоответствие поставляемой продукции обязательным требованиям, действующее на основании договора № 1 от 03.10.2002 г. с компанией «D-Link Corporation», расположенной по адресу: No.289, Shihnu 3rd Rd., Neihu District, Taipei, Тайвань, зарегистрированное 25.07.2002г. ИМНС №17 по СВАО г. Москвы, ОГРН 1027717000508; ИНН 7717132243; по адресу 129626, Россия, Москва, Графский пер., 14, тел: +7 (495) 744-00-99, e-mail: [vl@dlink.ru](mailto:vl@dlink.ru)

в лице Генерального директора Владимира Эриковича Липпинга, действующего на основании Устава, утвержденного 15.10.2010,

заявляет, что коммутатор передачи данных **DES-3200-10** (далее – коммутатор), технические условия № DL-DES-3200-TY, изготавливаемый на заводе ALPHA NETWORKS (DONGGUAN) CO., LTD (Xin'an Area, Chang An, Dongguan City, Guangdong Province, China (Китай)),

соответствует требованиям Правил применения оборудования, реализующего технологии коммутации кадров, утвержденных приказом Мининформсвязи России № 158 от 07.12.2006 г. (зарегистрирован в Минюсте России 21.12.2006 г., регистрационный № 8655) и Правил применения оборудования проводных и оптических систем передачи абонентского доступа, утв. приказом № 112 Министерства информационных технологий и связи Российской Федерации от 24.08.2006 г. (зарегистрирован в Минюсте России 04.09.06г., регистрационный № 8194)

и не окажет дестабилизирующее воздействие на целостность, устойчивость функционирования и безопасность единой сети электросвязи Российской Федерации.

### 2. Назначение и техническое описание

#### 2.1. Версия программного обеспечения – 4.

#### 2.2. Комплектность:

	Название	Количество
1	коммутатор передачи данных <b>DES-3200-10</b>	1
2	кабель электропитания переменного тока	1
3	комплект для установки в стойку и резиновые ножки	1
4	краткое руководство по установке	1
5	консольный кабель	1
6	SFP-трансивер DEM-310GT	2
7	SFP-трансивер DEM-311GT	2
8	SFP-трансивер DEM-312GT2	2
9	SFP-трансивер DEM-314GT	2
10	SFP-трансивер DEM-315GT	2
11	SFP-трансивер DEM-330T	2
12	SFP-трансивер DEM-330R	2
13	SFP-трансивер DEM-331T	2
14	SFP-трансивер DEM-331R	2
15	SFP -трансивер DEM-302S-LX	2
16	SFP-трансивер DEM-302S-BXD	2
17	SFP-трансивер DEM-302S-BXU	2
18	SFP-трансивер DEM-210	2
19	SFP-трансивер DEM-211	2
20	SFP-трансивер DEM-220T	2
21	SFP-трансивер DEM-220R	2
22	SFP-трансивер DGS-712	2

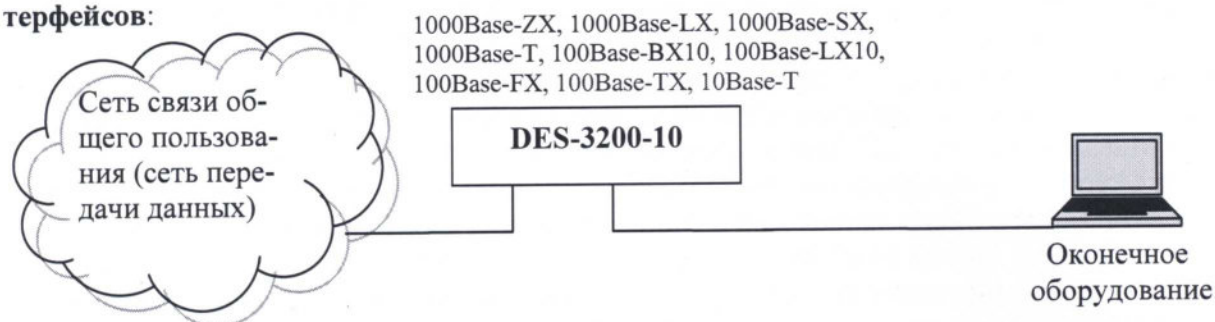


**2.3. Условия применения на сети связи общего пользования Российской Федерации:** в качестве коммутатора передачи данных, реализующего технологии коммутации кадров, с функциями оборудования систем передачи абонентского доступа.

**2.4. Выполняемые функции:** коммутатор предназначен для реализации доступа к сети передачи данных с применением технологии коммутации кадров. Оборудование содержит 8 портов с интерфейсом с использованием контроля несущей и обнаружением коллизий Ethernet 10/100Base-TX, 1 порт SFP и 1 комбо-порт 10/100/1000Base-T/SFP. К SFP-портам могут подключаться SFP-трансиверы с интерфейсами 100Base-FX/100Base-BX10/100Base-LX10/1000Base-SX/1000Base-LX/1000Base-ZX. Поддержка стека протоколов IPv4/v6.

**2.5. Емкость коммутационного поля** – не выполняет функций коммутации каналов.

**2.6. Схема подключения к сети связи общего пользования, с обозначением реализуемых интерфейсов:**



**2.7. Характеристики радиоизлучения** – радиоизлучение отсутствует.

**2.8. Электрические (оптические) характеристики:**

- электрический интерфейс 10Base-T: среда передачи - неэкранированная симметричная пара категории 3, топология – звездообразная, код - манчестерский, линейная скорость передачи данных - 10 Мбит/с, максимальная длина сегмента – 100 м;
- электрический интерфейс 100Base-TX: среда передачи - 2 симметричные пары (STP или UTP) категории 5, топология – звездообразная, код - MLT3, 4В/5В, линейная скорость передачи данных - 125 Мбит/с, максимальная длина сегмента – 100 м;
- оптический интерфейс 100Base-FX: топология – точка-точка, линейная скорость – 125 Мбит/с, диапазон центральных длин волн – 770-860 нм, тип волокна – ММФ, код – NRZI, 4В/5В, уровень средней мощности на передаче – максимальный -14дБм; минимальный -20дБм, уровень средней мощности на приеме – максимальный -14; минимальный -31дБм, максимальная протяженность линии – 100 м;
- оптический интерфейс 100Base-LX10: топология – точка-точка, линейная скорость – 125 Мбит/с, диапазон центральных длин волн – 1260 – 1360 нм, тип волокна – SMF, код – NRZI, 4В/5В; уровень средней мощности на передаче: максимальный -8дБм, минимальный -15 дБм; уровень средней мощности на приеме: максимальный -8, минимальный -25 дБм; максимальная протяженность линии – 10 000 м;
- оптический интерфейс 100Base-BX10: топология – точка-точка, линейная скорость – 125 Мбит/с, диапазон центральных длин волн – 1480-1580 (DS)/1260-1360 (US) нм, тип волокна – SMF, код – NRZI, 4В/5В; уровень средней мощности на передаче: максимальный -8дБм, минимальный -14 дБм; уровень средней мощности на приеме: максимальный -8, минимальный -28,2 дБм; максимальная протяженность линии – 10 000 м;
- электрический интерфейс 1000Base-T: среда передачи - 4 симметричные пары категории 5; топология – точка-точка; код - 4D-РАМ; линейная скорость передачи данных – 1000 Мбит/с; максимальная длина сегмента – 100 м;
- оптический интерфейс 1000Base-SX: топология – точка-точка, линейная скорость – 1,25 ( $1 \pm 10 \cdot 10^{-6}$ ) ГБод, диапазон центральных длин волн – 770-860 нм, тип волокна – ММФ, код – двоичный NRZ, 8В/10В, уровень средней мощности на передаче – максимальный 0 дБм; минимальный -9,5 дБм; минимальный коэффициент экстинкции 9,0 дБ; уровень средней мощности на приеме – максимальный 0 дБм; минимальный -17,0 дБм, максимальная протяженность линии – 550 м;

В.Э. Липпинг

Стр.

2/3



- оптический интерфейс 1000Base-LX: топология – точка-точка, линейная скорость – 1,25 (1±100·10<sup>-6</sup>) ГБод, диапазон центральных длин волн – 1270-1355 нм, тип волокна – SMF, код – двоичный NRZ, 8B/10B, уровень средней мощности на передаче – максимальный -3,0 дБм; минимальный -11,0 дБм; минимальный коэффициент экстинкции 9,0 дБ; уровень средней мощности на приеме – максимальный -3,0 дБм; минимальный -19,0 дБм, максимальная протяженность линии – 5000 м;

- оптический интерфейс 1000Base-ZX: топология – точка-точка, линейная скорость – 1,25 (1±100·10<sup>-6</sup>) ГБод, диапазон центральных длин волн – 1520-1580 нм, тип волокна – SMF, код – двоичный NRZ, 8B/10B, уровень средней мощности на передаче – максимальный 5,0 дБм; минимальный -4,0 дБм; минимальный коэффициент экстинкции 9,0 дБ; уровень средней мощности на приеме – максимальный -23,0 дБм; минимальный -3,0 дБм, максимальная протяженность линии – 70000 м.

**2.9. Реализуемые интерфейсы** – Ethernet 10Base-T, 100Base-TX, 100Base-FX, 100Base-LX10, 100Base-BX10, 1000Base-T, 1000Base-SX, 1000Base-LX, 1000Base-ZX.

**2.10. Условия эксплуатации, включая климатические и механические требования, способы размещения:** коммутатор сохраняет свои технические характеристики:

- при температуре окружающей среды от -5° до +50°С;
  - при относительной влажности воздуха до 90% при температуре +25°С.
- Предназначен для использования внутри помещений.

**2.11. Электропитание** осуществляется от источника переменного тока 220В/50Гц. Макс. потребляемая мощность 13,54 Вт.

**2.12. Сведения о наличии или отсутствии встроенных средств криптографии и приемников глобальных спутниковых навигационных систем** – имеются средства криптографии, используемые для защиты технологических каналов сетей связи общего пользования. Нотификация № RU0000009046, зарегистрированная ФСБ России 6.03.2012. Отсутствуют приемники глобальных спутниковых навигационных систем.

**3. Декларация принята на основании** протокола собственных испытаний № DL-DES-3200 от 16.10.2016; протокола испытательной лаборатории Закрытого акционерного общества «Испытательный центр МирТелеТест» (аттестат аккредитации №ИЛ-26-06, выдан Федеральной службой по аккредитации 27.01.2016г., бессрочный). Протокол № МТТ 0382/08 DES от 14.04.2008 г., коммутатор передачи данных DES-3200-10, версия ПО – 4, другие предустановленные программы отсутствуют.

Декларация составлена на двух листах.

**4. Дата принятия декларации**

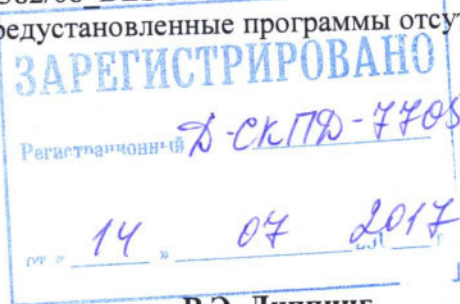
3.07.2017

Декларация действительна до

3.07.2027



*[Signature]*  
Генеральный директор  
ООО «Д-Линк Раша»



В.Э. Липпинг  
И.О. Фамилия

**5. Сведения о регистрации декларации соответствия в Федеральном агентстве связи**

М.П.



*[Signature]*  
Уполномоченный представитель  
Федерального агентства связи

И.Н. Чурсин  
И.О. Фамилия  
Заместитель руководителя  
Федерального агентства связи